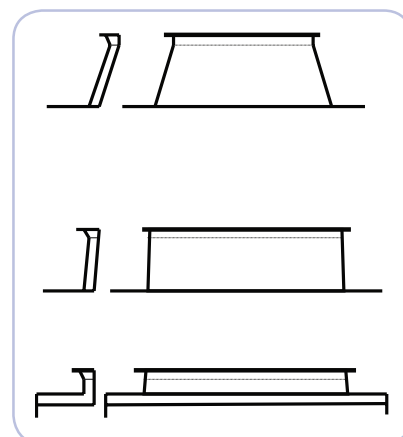
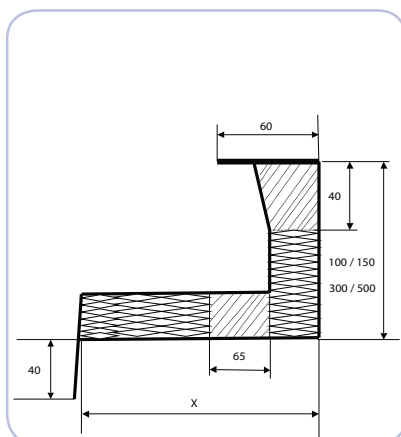
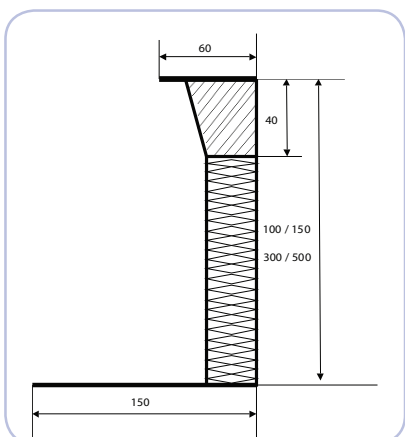
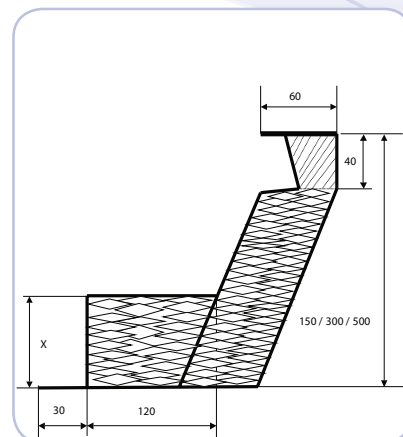
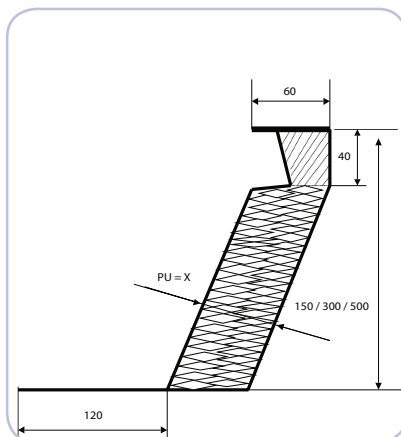
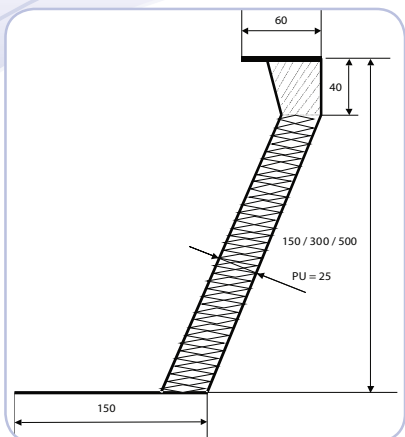


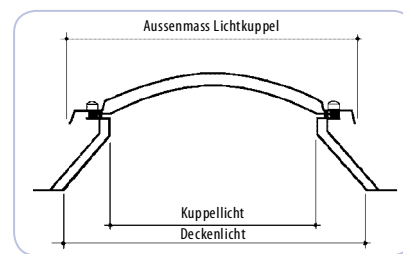
Aufsatzkränze

Die Polyester Aufsatzkränze sind hergestellt aus glasfaserverstärktem und oberflächenvergütetem Polyester. Ebenso sind diese doppelwandig ausgeführt mit Polyurethanschaum für optimale Isolation. Die Innenseite ist glatt und in weiss ausgeführt. Aussen wetterfest versiegelt.



Technische Daten Lichtkuppeln

	Polycarbonat (PC)	Acrylglas (PMMA)
Brandkennziffer BKZ	5.2	4.3
Feuerschutzklassifikation gemäss NEN 6065	Klasse 2 (NEN 3883)	Klasse 4 (NEN 6065)
Feuerschutzklassifikation gemäss DIN 4102	B2	B2
Schlagfestigkeit	>200 N/mm ²	15 N/mm ²
Kugeldruckhärte	100 N/mm ²	190 N/mm ²
Elastizität	2400 N/mm ²	3300 N/mm ²
Biegefestigkeit	90 N/mm ²	105 N/mm ²
Wärmeformbeständigkeit nach Vicat	150 °C	102 °C



	Polycarbonat (PC)		Acrylglas (PMMA)		Schalldämmverhalten (Rw) DIN 52210	Wärmedurchlässigkeit (U-Wert)
	Lichtdurchlass	G-Wert	Lichtdurchlass	G-Wert		
Einschalig klar	88%	82%	92%	85%	22	5.3
Einschalig opal	49%	62%	79%	78%	22	5.3
Einschalig Cool&Clear	77%	40%	X	X	22	5.3
Zweischalig klar/klar	77%	74%	85%	78%	24	2.45
Zweischalig opal/klar	45%	53%	73%	66%	24	2.45
Zweischalig Cool&Clear/klar (PMMA)	71%	34%	X	X	24	2.45
Dreischalig klar/klar/klar	68%	61%	78%	67%	30	1.65
Dreischalig opal/klar/klar	41%	45%	67%	56%	30	1.65
Dreischalig Cool & Clear/klar/klar (2xPMMA)	65%	29%	X	X	30	1.65
Vierschalig klar/opal/klar/klar	56%	48%	63%	58%	30	1.43
TYP Minergie						1.2

Standardgrößen Aufsatzkränze und Lichtkuppeln

Standardgrößen		Lichtkuppeln			Aufsatzkränze, Minizargen und Aufdoppelungen					Öffnungssysteme
		Acryl oder PC	Acryl	PC/Heatstop	KONISCH UND SENKRECHT aus Polyester					Lüfterrahmen aus PVC
		1- bis 4 schalig	1/2 hoch	Cool & Clear	Könisch: Deckenlicht = Kuppellicht + 20cm Senkrecht: Kuppellicht = Deckenlicht					manuell, elektrisch oder pneumatisch
Deckenlicht in cm	Kuppellicht in cm	klar oder opal	klar oder opal	klar oder opal	10 cm hoch	15 cm hoch	20 cm hoch	30 cm hoch	50 cm hoch	Solo und Tandem
60 x 60	40 x 40	X▲		X▲	S	K+S		K+S	K+S	S
70 x 70	50 x 50	X▲		X▲	S	K		K+S	K+S	S
75 x 75	55 x 55	X		X		K		K		S
80 x 80	60 x 60	X▲		X▲	S	K+S		K+S	K+S	S
90 x 90	70 x 70	X▲		X	S	K		K+S	K+S	S
95 x 95	75 x 75	X		X	S					S
100 x 100	80 x 80	X▲		X▲	S	K+S	S	K+S	K+S	S
110 x 110	90 x 90	X▲		X▲	S	S		S	S	S
120 x 120	100 x 100	X▲		X▲	S	K+S		K+S	K+S	S
125 x 125	105 x 105	X		X		K		K	K	S
140 x 140	120 x 120	X▲		X▲	S	K+S		K+S	K+S	S
150 x 150	130 x 130	X▲		X▲	S	K+S	S	K+S	K+S	S
160 x 160	140 x 140	X▲		X▲	S			K	K	S
170 x 170	150 x 150	X▲		X▲	S	K			K+S	T
180 x 180	160 x 160	X▲		X▲	S	K+S	S	K+S	K+S	T
200 x 200	180 x 180	X▲		X▲	S	K+S		K	K+S	T
220 x 220	200 x 200	X▲			S	K+S		K+S	K+S	T
240 x 240	220 x 220	X							S	T
250 x 250	230 x 230	X*								T
270 x 270	250 x 250	X*			S					T
50 x 100	30 x 80	X		X		K		K+S	K	SK
50 x 150	30 x 130	X		X	S	K		K	K+S	SK
60 x 90	40 x 70	X		X	S	K		K+S	K	SK
60 x 120	40 x 100	X		X				K+S	K	SK
70 x 120	50 x 100	X		X					K+S	SK
80 x 140	60 x 120	X		X	S	S		S	S	SK
90 x 120	70 x 100	X		X	S	K+S		K+S	K	SK
90 x 150	70 x 130	X		X				K+S	K	SK
95 x 195	75 x 175	X		X	S					TL
100 x 150	80 x 130	X▲		X▲	S	K+S		K+S	K+S	SK
100 x 180	80 x 160	X		X		K+S		K	K	TL
100 x 200	80 x 180	X▲		X▲	S	K+S	S	K+S	K+S	TL
100 x 240	80 x 220	X		X	S	K+S		K+S	K+S	TL
100 x 250	80 x 230	X		X	S	K		K	K	TL
100 x 270	80 x 250	X		X	S			K		TL
100 x 300	80 x 280	X		X	S	K+S		K+S	K+S	TL
110 x 140	90 x 120	X		X	S				S	TL
120 x 150	100 x 130	X		X	S	K		K	K	TL
120 x 170	100 x 150	X		X					S	TL
120 x 180	100 x 160	X		X	S	K+S		K	K+S	TL
120 x 210	100 x 190	X		X	S	K+S		K+S	K	TL
120 x 220	100 x 200	X		X	S	K+S		K+S	K+S	TL
120 x 240	100 x 220	X▲		X▲	S	K+S		K+S	K+S	TL
120 x 250	100 x 230	X		X	S			K	K+S	TL
120 x 270	100 x 250	X		X	S	K	S	K	S	TL
120 x 300	100 x 280	X		X		S		K+S	K	TL
150 x 180	130 x 160	X		X	S	K		K+S	K	TL
150 x 210	130 x 190	X		X	S	K+S		K	K	TL
150 x 240	130 x 220	X		X	S	K		K	K+S	TL
150 x 250	130 x 230	X		X	S			K	K	TL
150 x 270	130 x 250	X		X	S	K+S		K	K+S	TL
150 x 300	130 x 280	X		X	S	K+S		K	K+S	TL
180 x 210	160 x 190	X		X		K		K	K	TL
180 x 240	160 x 220	X		X	S	K+S		K	K	TL
180 x 250	160 x 230	X		X				K		TL
180 x 270	160 x 250	X		X				K		TL
180 x 300	160 x 280	X		X	S	K		K	K+S	TL
60 rund	40 rund	X	X	X	S	K	S	K+S	K+S	S
70 rund	50 rund	X	X	X				K+S	K+S	S
80 rund	60 rund	X	X	X	S	K		K+S	K+S	S
90 rund	70 rund	X	X	X	S	K+S		K+S	K+S	S
100 rund	80 rund	X	X	X	S	K	S	K+S	K+S	S
110 rund	90 rund	X	X	X	S					S
120 rund	100 rund	X	X	X	S	K		K+S	K+S	S
140 rund	120 rund	X	X	X		S			K+S	T
150 rund	130 rund	X	X	X	S	K+S		K+S	K+S	T
180 rund	160 rund	X	X	X	S	K		K	K+S	T
200 rund	180 rund	X	X	X	S	K+S		K	K+S	T
220 rund	200 rund	X	X		S	K+S		K	K	T
240 rund	220 rund	X			S			K	K	T
250 rund	230 rund	X*								T
270 rund	250 rund	X*								T

* Nur in Acryl, nicht in PC erhältlich
▲ Auch pyramidenförmig erhältlich
> leere Felder auf Anfrage
> Sonderkonstruktionen auf Anfrage